

RÉSERVOIR GRAND VOLUME 125 L

Infographie technique



OPTIMISATION

Conception optimisée pour assurer la stabilité sur les plateformes **PSA X250/X290**.

ESPACE UTILISABLE

Tirez parti du volume du passage de roue arrière, transformant un espace résiduel en **un atout pour l'autonomie**.

CONCEPTION MORPHOLOGIQUE

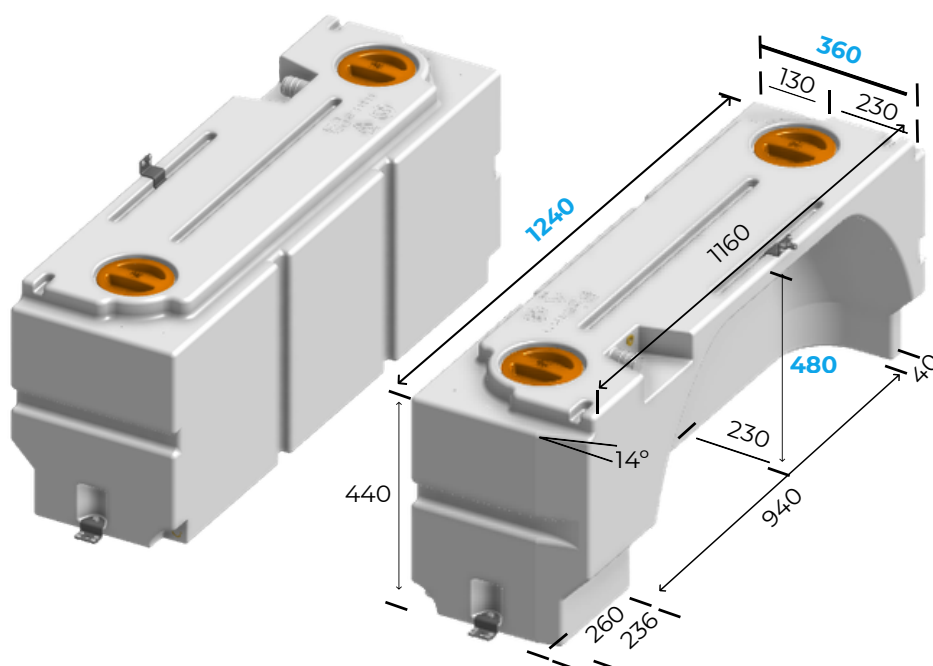
Conçu pour s'adapter parfaitement au passage de roue des fourgonnettes les **plus populaires du marché**.

MONTAGE DOUBLE

Polyvalence totale : installation possible **à droite ou à gauche** selon vos besoins.

VARIABILITÉ

La distance à l'arrière peut varier en fonction du véhicule, de la **longueur (L1-L4)** et du côté de l'installation.

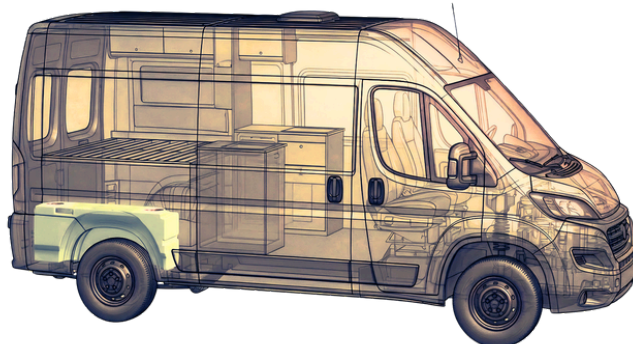
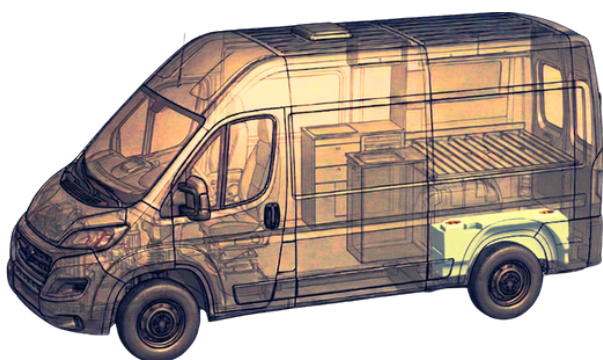


GROUPE / MARQUE

MODÈLES COMPATIBLES

ANNÉES

GROUPE STELLANTIS / PSA	Fiat Ducato, Citroën Jumper, Peugeot Boxer	2006-Actuel
GROUPE VAG / MERCEDES	Mercedes Sprinter II, VW Crafter I	2006-2017
GROUPE IVECO	Iveco Daily	2013-Actuel
FORD MOTOR COMPANY	Ford Transit	2014-Actuel
VAG / MAN	VW Crafter II, MAN TGE	2017-Actuel
GROUPE MERCEDES-BENZ AG	Mercedes Sprinter III	2018-Actuel
GROUPE STELLANTIS / PSA	Opel Movano	2021-Actuel
TOYOTA / PSA	Toyota Proace Max	2024-Actuel
GROUPE RENAULT / NISSAN	Renault Master IV, Nissan Interstar	2024-Actuel



***Pour les autres véhicules ou les antiquités, veuillez vérifier les dimensions avant le montage.**

RÉSERVOIR GRAND VOLUME 125 L

Infographie technique

CARACTÉRISTIQUES

Volume utile : **125 L**
Tolérance dimensionnelle ± 5
Couleur : Blanc
Poids : 12 kg

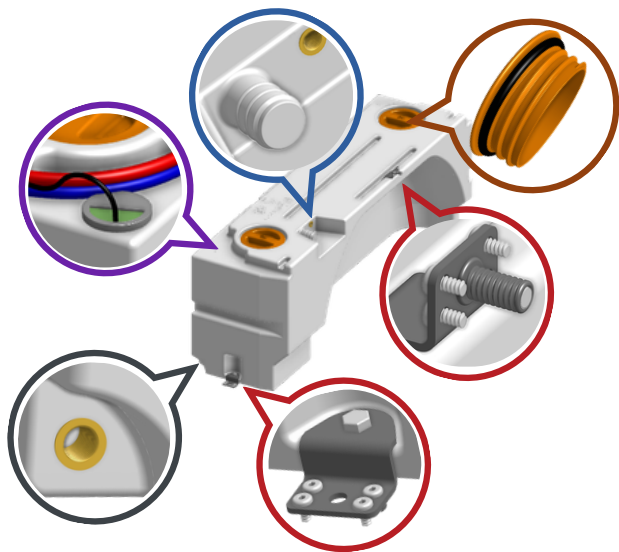
DIMENSIONS

Longueur : 1240 mm
Largeur : 360 mm
Hauteur : **480 mm**

MATÉRIEL

PEBDL
Résistant
Alimentaire
Recyclable

■ SPÉCIFICATIONS ET AVANTAGES



NOTE D'ASSEMBLAGE :

Tous les inserts d'entrée et de sortie du réservoir sont livrés vierges en usine afin de permettre le **perçage** selon les exigences d'installation.

OPTIMISATION:

Sa largeur ne réduit la surface de chargement que de **130 mm**, préservant ainsi la **fonctionnalité** du compartiment.
La hauteur de **480 mm** permet la configuration d'un coin salon et de **deux lits à différents niveaux**.



■ CONNEXIONS ET FIXATION

ENTRÉE Entrée d'eau Ø40 mm

Sa position **diversifiée** les voies d'alimentation en eau du réservoir.

VENTILATION Sortie d'air intégrée ½"

Doté d'un **insert en laiton de ½** pouce pour l'évacuation de l'air.

HERMÉTIQUE Bouchon de contrôle conique Ø120 mm

Il comprend un joint en **nitride de 8 mm** d'épaisseur qui garantit une étanchéité parfaite.

SORTIE Inserts en laiton ½" (extrémités)

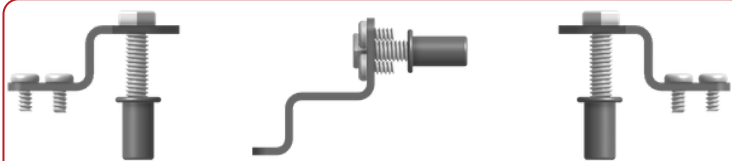
Compatible avec les systèmes de raccordement à emboîtement ou **John Guest**.

GUIDES Embouts pré-marqués

Points de repère pré-marqués sur le réservoir pour **accélérer le montage** des accessoires.

FIXATION Système "Ficat" (facultatif)

Kit de fixation comportant **trois points principaux** pour fixer facilement le réservoir.



*Kit de fixation "Ficat" en option (non inclus). Réf: 720858.