

DEPÓSITO CAMPER GRAN VOLUMEN 125 L

Infografía Técnica



OPTIMIZACIÓN

Diseño optimizado para garantizar estabilidad en las plataformas **PSA X250/X290**.

ESPACIO ÚTIL

Aprovecha el volumen del paso de rueda trasera, convirtiendo un espacio residual en **un activo para la autonomía**.

DISEÑO MORFOLÓGICO

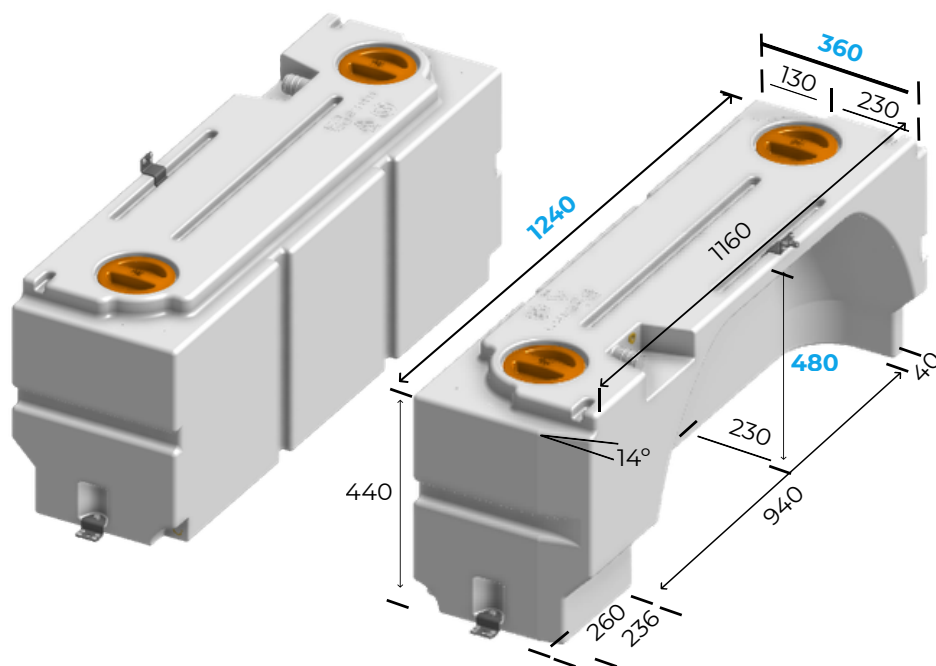
Concebido para adaptarse perfectamente al paso de rueda de las furgonetas **más populares del mercado**.

MONTAJE DUAL

Versatilidad total: instalación posible tanto en el lado **derecho como en el izquierdo** según tus necesidades.

VARIABILIDAD

La distancia hasta la parte trasera puede variar según el vehículo, la **longitud (L1-L4)** y el lado de instalación.

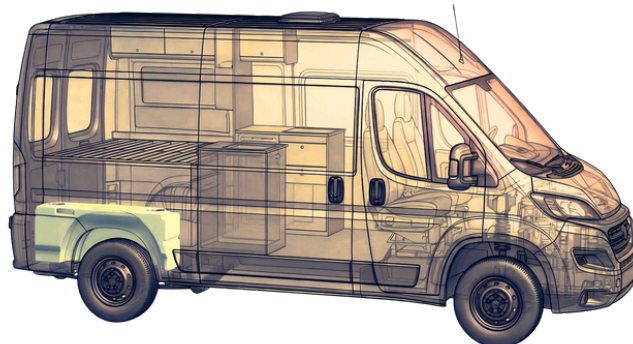
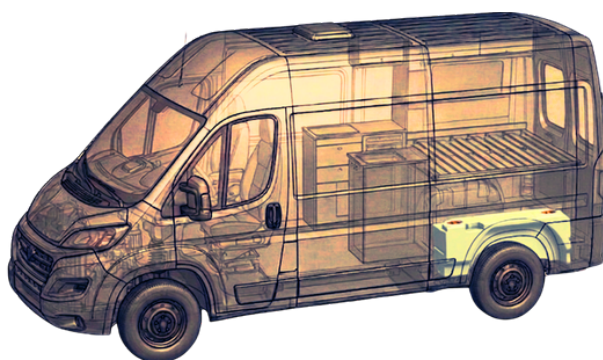


GRUPO / MARCA

MODELOS COMPATIBLES

AÑOS

GRUPO STELLANTIS / PSA	Fiat Ducato, Citroën Jumper, Peugeot Boxer	2006-Actual
VAG / MERCEDES	Mercedes Sprinter II, VW Crafter I	2006-2017
GRUPO IVECO	Iveco Daily	2013-Actual
GRUPO FORD MOTOR	Ford Transit	2014-Actual
VAG / MAN	VW Crafter II, MAN TGE	2017-Actual
GRUPO MERCEDES-BENZ AG	Mercedes Sprinter III	2018-Actual
GRUPO STELLANTIS / PSA	Opel Movano	2021-Actual
TOYOTA / PSA	Toyota Proace Max	2024-Actual
GRUPO RENAULT / NISSAN	Renault Master IV, Nissan Interstar	2024-Actual



***Para otros vehículos o modelos antiguos, verificar las dimensiones antes del montaje.**

DEPÓSITO CAMPER GRAN VOLUMEN 125 L

Infografía Técnica

CARACTERÍSTICAS

Volumen útil: **125 L**
Tolerancia dimensional: ± 5
Color: Blanco
Peso: 12 kg

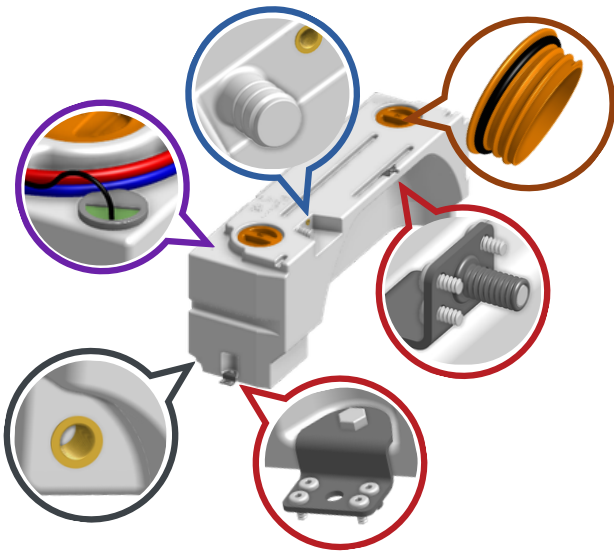
DIMENSIONES

Largo: 1240 mm
Ancho: 360 mm
Altura: **480 mm**

MATERIAL

LLDPE
Resistente
Alimentario
Reciclable

ESPECIFICACIONES Y VENTAJAS



NOTA DE MONTAJE:

Todos los insertos de entrada y salida del depósito se suministran ciegos de fábrica para permitir su **perforación** en función de las necesidades de la instalación.

OPTIMIZACIÓN:

Su ancho sólo resta **130 mm** en la zona de carga, manteniendo la **funcionalidad** del compartimento.
La altura de **480 mm** permite configurar una zona de asiento y **dos camas en distintos niveles**.



CONEXIONES Y FIJACIÓN

ENTRADA Entrada de Agua Ø40 mm

Su posición **diversifica** las vías de entrada de agua en el depósito.

VENTILACIÓN Salida de Aire Integrada 1/2"

Equipado con un **inserto de latón de 1/2"** para la evacuación de aire.

HERMÉTICO Tapón de registro cónico Ø120 mm

Incluye una junta de **nitrilo de 8 mm** de grosor que garantiza una estanqueidad total.

SALIDAS Insertos de Latón 1/2" (Extremos)

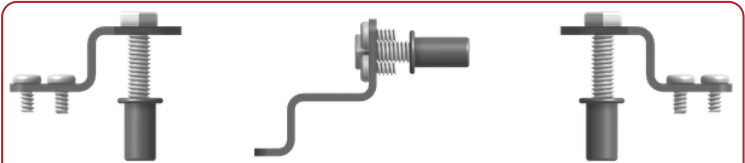
Compatibles con sistemas de conexión de racor de espiga o sistema **John Guest**.

GUÍAS Puntos Premarcados

Puntos premarcados en el depósito para **agilizar el montaje** de accesorios.

FIJACIÓN Sistema "Ficat" (Opcional)

Kit de fijación con **tres puntos principales** para asegurar fácilmente el depósito.



***Kit de fijación "Ficat" opcional (no incluido). Ref: 720858.**