

IMPORTANTE: APLICACIÓN DEL ADHESIVO

We Listen. We Deliver.

DOW
Dow Automotive



PINTURA/ALUMINIO ANODIZADO

- Se recomienda lijar la superficie a pegar con el objetivo de abrir poro y crear surcos para conseguir una mejor adhesión.



BETACLEAN 3350

- Limpiar la superficie con papel de celulosa empapado en BETACLEAN 3350 cambiar cada metro aprox. el papel.



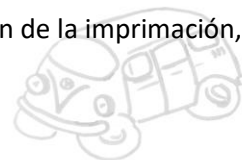
NOTA: Evitar usar trapos siempre que sea posible.



- Acelerar el secado del BETACLEAN 3350 con papel de celulosa, siempre en la misma dirección y cambiando el papel cada metro aproximadamente.



- No deben pasar más de 20 minutos hasta la aplicación de la imprimación, si esto sucede volver a limpiar con BETACLEAN 3350.



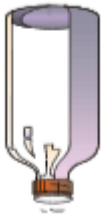
WWW.LULUKABARAKA.COM - ACCESORIOS CAMPING CARAVANING - INFO@LULUKABARAKA.COM



- EL BETACLEAN 3350 tiene una vida aproximada de un mes después de abierto, procurar cerrar el bote inmediatamente después de su uso.



- Agitar la imprimación BETAPRIME 5061 al menos 1 minuto.



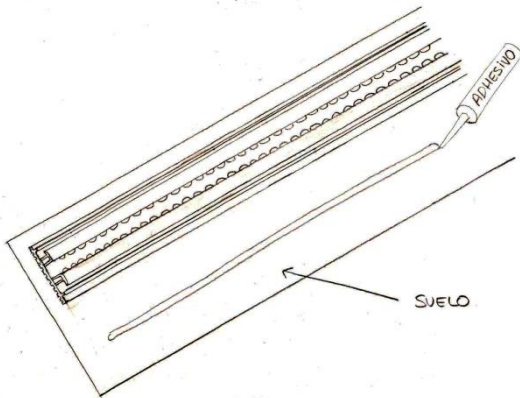
- Aplicar el BETAPRIME 5061, con hisopo, esponja, en capa fina sobre la superficie a pegar.



- Esperar al menos 15 minutos antes de aplicar el adhesivo y no más de 8 horas.



NOTA: No tocar las superficies imprimadas.



- Aplicar el adhesivo en cordones longitudinales en el suelo, repartiendo los cuatro cartuchos para las tres guías. El adhesivo cura por humedad. Esperar 24h antes de manipular el material sobre la superficie pegada. Secado total a las 96h.